

KLICK MONSTER

Propulsore per carrozzina manuale

Modulo d'ordine

Vedi listino



KLAXON®

ATTENZIONE

Inviare l'ordine via email a commerciale@bodytechitalia.it oppure via fax al numero 0187-940142

L'immagine potrebbe discostarsi dalla configurazione standard.

Siete tenuti a NON indicare dati personali e sensibili dell'utente, in conformità del Regolamento generale sulla protezione dei dati n. 2016/679.

In fase di produzione alcune combinazioni di opzioni selezionate sulla scheda d'ordine potrebbero risultare NON possibili.

Qualora non venissero effettuate scelte nella scheda d'ordine verrà inviato il prodotto nella configurazione standard.

Prezzi, configurazioni, caratteristiche tecniche ed estetiche, possono subire modifiche in qualsiasi momento, a seguito di variazioni di mercato o errori tipografici.

Ordine Preventivo

Legenda simboli: ● Standard ○ Opzione senza sovrapprezzo □ Opzione a pagamento

Dati di Fatturazione

Ragione sociale:

Indirizzo:

Comune:

CAP e Provincia:

E-mail:

Telefono:

Vs Riferimenti Ordine

Numero d'ordine:

Data ordine:

Codici di Repertorio

2219316

Dati di Spedizione

(se diversi da quelli di fatturazione)

Indirizzo:

Comune:

CAP e Provincia:

E-mail:

Telefono:

Contatti per l'Ordine

Tecnico Ortopedico:

Cellulare:

Referente Acquisti:



Telefono:


MODELLO

<input type="checkbox"/>	KL-M-N1000W20 + KL-CM-1-2,9AH	Klick Monster (M) Hub + Batteria 48V 2,9Ah (percorrenza ca. 15 km)	Vedi listino
<input type="checkbox"/>	KL-M-N1000W20 + KL-CM-1-5AH	Klick Monster (M) Hub + Batteria 48V 5,8Ah (percorrenza ca. 35 km)	Vedi listino
<input type="checkbox"/>	KL-M-N1000W20 + KL-CM-1-11AH	Klick Monster (M) Hub + Batteria 48V 11,6Ah (percorrenza ca. 50 km)	Vedi listino

SISTEMA DI AGGANCIAMENTO PRINCIPALE

Attacco Centrale

<input checked="" type="checkbox"/>	KL-LSTD-0000	Longherone Standard da 23,5 cm a 36 cm		STD
<input type="checkbox"/>	KL-LSTD-0001	Longherone Standard Extra Lungo da 36 cm a 49 cm		NCO
<input type="checkbox"/>	KL-LSTD-0002	Longherone Standard Ridotto da 18 cm a 23,5 cm		NCO
<input type="checkbox"/>	KL-LTET-0000	Longherone Tetra da 23,5 cm a 36 cm Completo di impugnatura in velcro (KL-TEV02)		€ 175
<input type="checkbox"/>	KL-LTET-0001	Longherone Tetra Extra Lungo da 36 cm a 49 cm Completo di impugnatura in velcro (KL-TEV02)		€ 208
<input type="checkbox"/>	KL-TEV02	Impugnatura in velcro per longherone		€ 37



Dati Carrozzina Obbligatori*

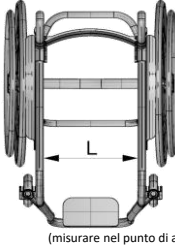
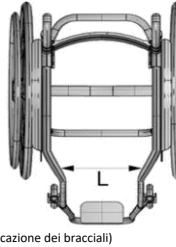
Marca _____

Modello _____

Larghezza L _____

(Interno Tubo/Interno Tubo):
mm _____

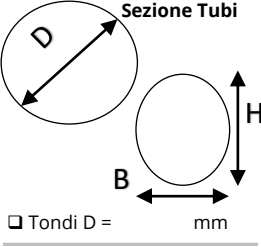
Tipo Telaio

(misurare nel punto di applicazione dei bracciali)

Parallelo Rastremato

Sezione Tubi



Tondi D = _____ mm

Ovali B x H = _____ mm


Nota per l'installazione: Per determinare il punto di applicazione sulla carrozzina, considerare che i bracciali richiedono almeno 40mm di tubo-telaio libero. Lo spessore dei bracciali è di circa 5mm.

Attacco Laterale

Non compatibile con pedane estraibili, ad eccezione alcuni modelli*

<input type="checkbox"/>	KL-CL-KIT-0000	Kit per Sistema di Aggancio Laterale	NCO
--------------------------	----------------	--------------------------------------	-----

*Excelle Carbon ed Excelle Vario



Dati Carrozzina Obbligatori*

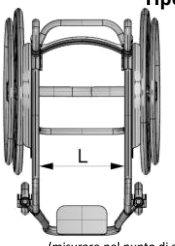
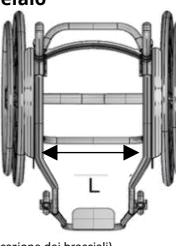
Marca _____

Modello _____

Larghezza L _____

(Interno Tubo/Interno Tubo):
mm _____

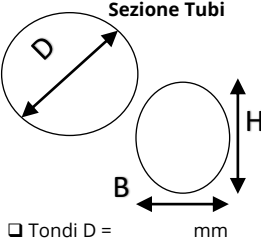
Tipo Telaio

(misurare nel punto di applicazione dei bracciali)

Parallelo Rastremato

Sezione Tubi



Tondi D = _____ mm







Ovali B x H = _____ mm

Nota per l'installazione: Per determinare il punto di applicazione sulla carrozzina, considerare che i bracciali richiedono almeno 40mm di tubo-telaio libero. Lo spessore dei bracciali è di circa 5mm. **NB:** possono verificarsi incompatibilità al montaggio del sistema in presenza di pedane swing away

KIT DI SICUREZZA

<input type="checkbox"/>	KL-LED-WHITE-0000	Luce al LED anteriore bianca		€ 16
<input type="checkbox"/>	KL-LED-RED-0000	Luce al LED posteriore rossa		€ 16
<input type="checkbox"/>	KL-CC-83-KIT-2021	Luce al LED anteriore bianca ad alta intensità		€ 90
<input type="checkbox"/>	KL-SPE-0000	Specchietto retrovisore		€ 27

ADATTAMENTI E FACILITAZIONI DI GUIDA

<input type="checkbox"/>	KL-CC-28-0004	Acceleratore a manopola, sinistro Non disponibile per manubrio Tetra		€ 65
<input type="checkbox"/>	KL-CC-28-0005	Acceleratore a manopola, destro Non disponibile per manubrio Tetra		€ 65
<input type="checkbox"/>	KL-CC-93-0000	Peso per trazione, cad. <input type="checkbox"/> Destro <input type="checkbox"/> Sinistro		€ 120
<input type="checkbox"/>	KL-CC-25-0005	Prolunga manubrio standard		€ 170
<input type="checkbox"/>	KL-T-HORN-0000	Appendici manubrio (paio) Disponibili solo per manubrio Tetra		€ 35
<input type="checkbox"/>	KL-T-HANDLE-01 + KL-T-HANDLE-00	Maniglia Tetra Orizzontale inclusa di bracciale universale per maniglia tetra Disponibile solo per manubrio Tetra		€ 175
<input type="checkbox"/>	KL-T-HANDLE-02 + KL-T-HANDLE-00	Maniglia Tetra Verticale inclusa di bracciale universale per maniglia tetra Disponibile solo per manubrio Tetra		€ 175
<input type="checkbox"/>	KL-T-HANDLE-03 + KL-T-HANDLE-00	Maniglia Tetra Tripode inclusa di bracciale universale per maniglia tetra Disponibile solo per manubrio Tetra		€ 175

BATTERIE E CARICABATTERIE AGGIUNTIVI

<input type="checkbox"/>	KL-CM-1-2,9AH-ADD	Batteria Fly Race 48V x 2,9 Ah (percorrenza ca. 15 km)	€ 415
<input type="checkbox"/>	KL-CM-1-5AH-ADD	Batteria Fly Race 48V x 5,8 Ah (percorrenza ca. 30 km)	€ 575
<input type="checkbox"/>	KL-CM-1-11AH-ADD	Batteria Fly Race 48V x 11,6 Ah (percorrenza ca. 50 km)	€ 775
<input type="checkbox"/>	KL-CC-88-0002	Caricabatterie aggiuntivo 48V	€ 100

ACCESSORI


<input type="checkbox"/>	KL-PHONE-HOLDER	Porta cellulare da fissare al manubrio con logo Klaxon		€ 45
<input type="checkbox"/>	KL-SHPBAG-0000	Borsa Shopping laterale, destra e/o sinistra (1 pezzo) Quantità: _____		€ 85
		Obbligatorio selezione telaio per borsa shopping		
<input type="checkbox"/>	KL-SHPBAG-0001	Borsa Shopping frontale		€ 120
		Obbligatorio selezione telaio per borsa shopping		
<input type="checkbox"/>	KL-T-SHOPBAG	Telaio per borse shopping		€ 135
		Possibile applicare contemporaneamente con telaio: una frontale e due borse laterali destra e sinistra.		
<input type="checkbox"/>	KL-BASKET-0000 + KL-KIT-TEL-0001	Cestino da 10 lt incluso kit aggancio		€ 185
<input type="checkbox"/>	KL-BASKET-0001 + KL-KIT-TEL-0001	Cestino da 16 lt incluso kit aggancio		€ 195
<input type="checkbox"/>	KL-FATWHEELS-01-12	Coppia di ruote Fat, complete di kit di aggancio alla carrozzina per 12 mm		€ 620
<input type="checkbox"/>	KL-FATWHEELS-01-12,7	Coppia di ruote Fat, complete di kit di aggancio alla carrozzina per 12,7 mm		€ 620

PREDISPOSIZIONE SISTEMA DI AGGANCIO PER SECONDA CARROZZINA

Attacco Centrale

(Possibile solo se si è selezionato l'attacco centrale come sistema di aggancio principale)

<input type="checkbox"/>	KL-LINK-0001	Kit per Sistema di Aggancio Centrale (aggiuntivo) include traverso, spine e bracciali	€ 410
--------------------------	--------------	---	-------



Dati Carrozzina Obbligatoria*

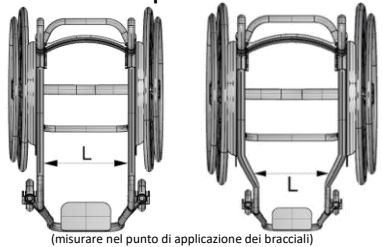
Marca _____

Modello _____

Larghezza L _____

(Interno Tubo/Interno Tubo):
mm _____

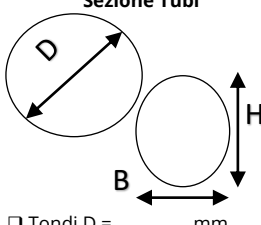
Tipo Telaio



(misurare nel punto di applicazione dei bracciali)

Parallelo Rastremato

Sezione Tubi



Tondi D = _____ mm

Ovali B x H = _____ mm

Nota per l'installazione: Per determinare il punto di applicazione sulla carrozzina, considerare che i bracciali richiedono almeno 40mm di tubo-telaio libero. Lo spessore dei bracciali è di circa 5mm.



Per le ruote ammortizzate Loopwheels [clicca qui](#)