

# TRI-LOCK

*Kit completo per montaggio del joystick sulla linea mediana con attacco al binario o al tubo*

## Scheda Tecnica

### DESCRIZIONE

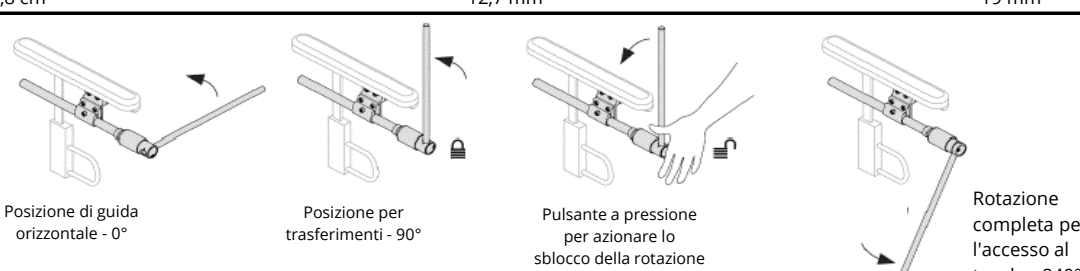
Per molti utilizzatori, guidare con il joystick sulla linea mediana è la posizione più naturale e funzionale che può portare ad un miglioramento della postura, della forza e della resistenza. Il sistema Tri-Lock permette di portare il joystick o altri comandi di guida più vicini a quella zona di controllo. Grazie ai sistemi di montaggio joystick di Bodypoint, posizionare i comandi di guida sopra i tavolini, sopra o sotto i braccioli, sopra la spalla nei sistemi controllati dal mento, non sarà più un problema. Bodypoint offre sistemi per la conversione dall'uso indipendente all'uso assistito discreti e sicuri.



### CARATTERISTICHE TECNICHE

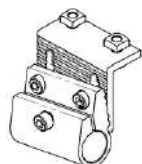
Kit composto da Staffa rotante Tri-Lock in alluminio anodizzato, morsetto di aggancio (al binario o al tubo), braccetto in acciaio inossidabile modificabile in lunghezza, adattatore per il montaggio del joystick

#### Staffa Rotante Tri-Lock

Lunghezza	Diametro attacco braccetto		Diametro staffa
38,8 cm	12,7 mm		19 mm
			
<p>Posizione di guida orizzontale - 0°</p> <p>Posizione per trasferimenti - 90°</p> <p>Pulsante a pressione per azionare lo sblocco della rotazione della staffa</p> <p>Rotazione completa per l'accesso al tavolo - 240°</p>			

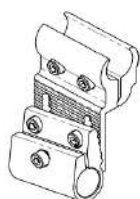
#### Morsetto di aggancio

##### Aggancio al binario



Regolazione in altezza	Range di angolazione	Binario seduta carrozzina
min. 4 cm - max. 6,5 cm	10° ÷ -10°	6 mm; 10 mm

##### Aggancio al tubo



Regolazione in altezza	Range di angolazione	Diametro tubo
min. 6,7 cm - max. 9,3 cm	10° ÷ -10°	22 mm

## Braccetti

La portata massima dei braccetti è di 13,6 kg

### Braccetto a J per tavolino



Supporto lungo	Supporto corto	Altezza	Diametro
35,5 cm	13 cm	11,4 cm	12,5 mm

### Braccetto a L










Lunghezza	Altezza	Diametro
35,5 cm	19,3 cm	12,5 mm

### Braccetto diritto

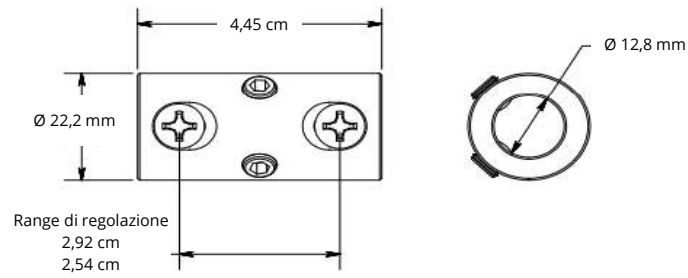


Lunghezza	Diametro
35,5 cm	12,5 mm

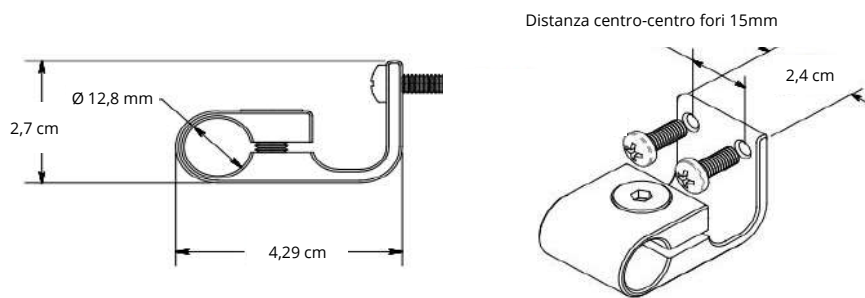
## Adattatori

STILE BRACCETTO	TIPO MORSETTO	ADATTATORE PER IL MONTAGGIO			
		 BO-PC042	 BO-PC045	 BO-PC046	 BO-PC047
	Al tubo	BO-PC202-11S	BO-PC205-11S	BO-PC206-11S	BO-PC207-11S
	Al binario	BO-PC202-10S	BO-PC205-10S	BO-PC206-10S	BO-PC207-10S
	Al tubo	BO-PC202-11J	BO-PC205-11J	BO-PC206-11J	BO-PC207-11J
	Al binario	BO-PC202-10J	BO-PC205-10J	BO-PC206-10J	BO-PC207-10J
	Al tubo	BO-PC202-11L	BO-PC205-11L	BO-PC206-11L	BO-PC207-11L
	Al binario	BO-PC202-10L	BO-PC205-10L	BO-PC206-10L	BO-PC207-10L

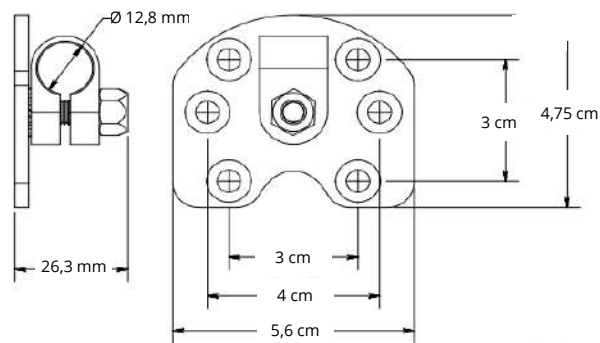
**Adattatore BO-PC042 (Dynamic Controls)**



**Adattatore BO-PC045 (Penny&Giles, Drives Technology)**



**Adattatore BO-PC046 (Penny&Giles, Drives Technology, Dynamics Controls, Curtis Instruments)**



**Adattatore BO-PC047 (Dynamic Controls, HMC)**

